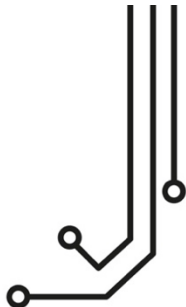


DIGITAL
YACHT



WLN10 + WLN10HS

SERVEUR NMEA SANS FIL

Manuel d'installation et d'instructions

www.digitalyacht.fr
01 70 70 92 50



1. Introduction

Toutes nos félicitations pour l'achat du WLN10 ou WLN10HS serveur NMEA sans fil. Il est recommandé que votre produit soit installé par un installateur professionnel, surtout lorsqu'il s'agit de la connexion avec d'autres équipements.

La seule différence entre le WLN10 et le WLN10HS est la vitesse des données (NMEA0183). Pour une connexion avec un GPS ou des instruments, le WLN10 doit être utilisé grâce à sa connexion aux NMEA0183 à 4800bauds, alors que pour une connexion avec un récepteur/transpondeur AIS, le WLN10HS doit être utilisé grâce à sa connexion aux NMEA0183 à 38400bauds

Pour plus de simplicité dans ce manuel, nous appellerons les deux modèles WLN10 a moins que nous devons parler d'une spécificité d'un des deux modèles.



Avant d'installer et d'utiliser le WLN10, vous devriez consulter le manuel d'utilisation des équipements de navigation que vous voulez connecter au WLN10.

2. Avant de commencer

Vous devez avoir les éléments et les outils nécessaires pour l'installation :

- Le WLN10 (fourni)
- Une prise d'alimentation 12V ou 24V où le produit sera installé
- L'antenne Wi-Fi 3dBi (fourni)
- Vis M3 ou M4 ou autres fixations appropriées pour le WLN10 (non fourni).

Pour recevoir/afficher les données du WLN10, vous aurez besoin :

- Logiciel ou application de navigation sur un PC, iPhone/iPad, téléphone/tablette Android, Mac ou autres périphériques sans fil.
- Un appareil avec une sortie/entrée NMEA0183 à 4800 bauds (WLN10) ou un appareil avec une sortie/entrée NMEA0183 à 38 400 bauds (WLN10HS)

3. Installation

Avant de commencer l'installation, choisissez un emplacement approprié pour le WLN10. L'appareil est étanche IP65 et peut être monté sur le pont ou sous le pont dans un endroit sec. Cependant,



veuillez éviter de monter l'appareil dans un endroit où l'appareil pourrait devenir complètement immergé.

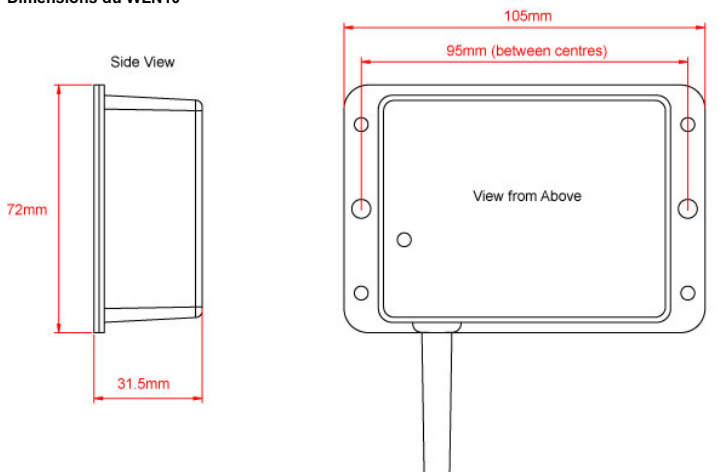
Pour l'emplacement de l'appareil, vous devez envisager :

- Acheminement des câbles d'alimentation à l'appareil
- Espace suffisant autour de l'unité pour les câbles
- Routage des fils NMEA du dispositif NMEA 0183.
- Maintien d'une distance de sécurité de 0,5 m avec les boussoles.
- Meilleur emplacement pour la réception Wifi. Pas à l'intérieur d'un boîtier métallique ou fixé sur une cloison métallique

Étape 1 – Montage du WLN10

- Utiliser des fixations adaptées (non fournies) pour fixer le WLN10 sur une surface plane en utilisant les dimensions ci-dessous. Notez que l'appareil peut être installé dans n'importe quelle orientation.

Dimensions du WLN10





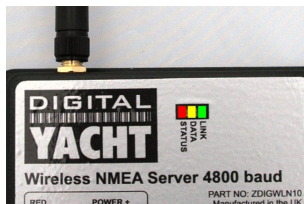
- Quand le produit est installé, installez l'antenne 3dBi en la vissant au connecteur du WLN10.

Étape 2 – Branchement pour l'alimentation

- Le fil rouge est l'alimentation positive (+) et le fil noir est la l'alimentation négative (-).
- Connectez les fils dénudés à la source d'alimentation 12V ou 24V la plus proche. Veuillez vous assurer que l'alimentation est connectée via un fusible de 1a (non fourni) ou à un disjoncteur.

Étape 3 – Mise sous tension

- Mettre sous tension le WLN10 et vous devriez voir les trois LEDs qui commencent à s'allumer ou clignoter. Le tableau suivant montre ce que chaque LED indique :



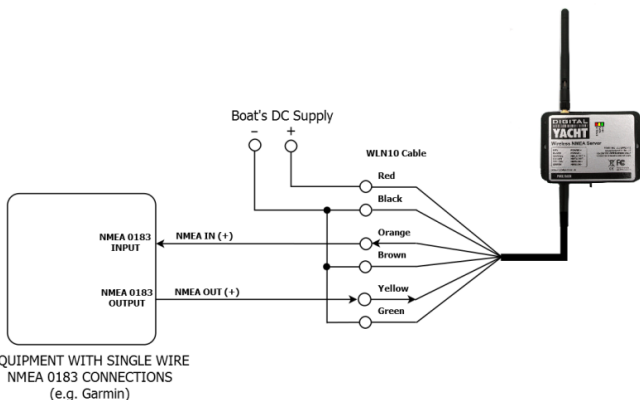
Condition	LED rouge « STATUS »	LED jaune « DATA »	LED verte « LINK »
Allumé			Connexion TCP établie
Clignotement rapide	Aucune connexion sans fil	Données reçues	
Clignotement lent		Données reçues	Connexion UDP établie
Éteint	Appareil sans fil connecté au WLN10	Aucune donnée reçue	Pas d'alimentation

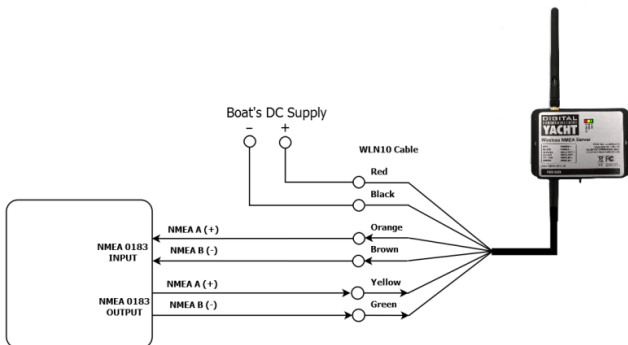
- Éteignez le WLN10 et continuez l'installation



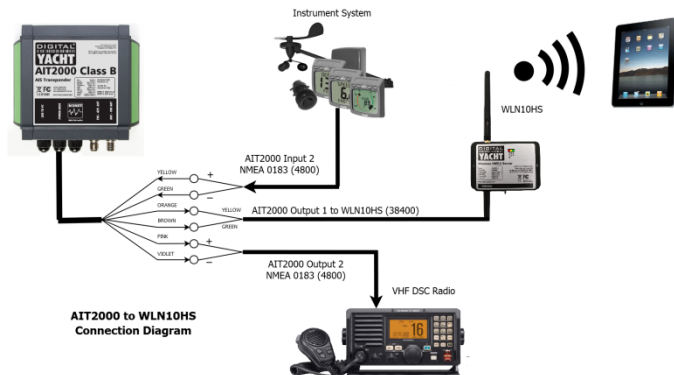
Étape 4 – Interface (NMEA)

- Le WLN10 permet une communication bidirectionnelle des données entre les appareils connectés. Dans la plupart des installations, il est probable que la communication soit uniquement dans un seul sens, c'est-à-dire de l'instrument vers l'appareil mobile.
- Le WLN10 a une entrée et une sortie NMEA0183. La vitesse dépend de votre modèle de produit. Ci-dessous un diagramme montrant une installation typique du WLN10 :





EQUIPMENT WITH TWO WIRE
NMEA 0183 CONNECTIONS
(e.g. Raymarine, Navico, etc.)





Étape 5 – Installation du Wi-Fi

- Le récepteur WLN10 crée un point d'accès sans fil (802. 11 b) à bord de votre bateau. Le SSID (nom) du point d'accès sans fil sera « AQUAWEAR-xxxx » où xxxx est un code à quatre chiffres unique à votre WLN10.
- Pour vous connecter au WLN10, veuillez rechercher les points d'accès sans fil avec votre appareil mobile ou PC. La procédure varie en fonction de votre appareil. Donc en cas de difficulté, veuillez consulter le manuel d'utilisation de votre appareil pour comprendre comment se connecter à un hotspot Wi-Fi.
- Le WLN10 peut transmettre les données NMEA à l'aide de deux modes de réseau différents : TCP (connexion à un périphérique unique) ou UDP (connexion à de multiples appareils). Le programme ou une application sur le périphérique sans fil doit prendre en charge la réception de données via TCP ou UDP pour pouvoir fonctionner correctement.



Si vous souhaitez connecter plusieurs appareils au WLN10, alors vous devez utiliser le mode UDP. Ces réglages se font dans les configurations de vos applications et logiciel de navigation. Si une application est réglée en mode TCP alors aucune autre application ne sera capable de se connecter

- Une fois que vous avez connecté vos appareils au WLN10, vous aurez besoin d'ouvrir vos applications de navigation qui acceptent les données NMEA grâce à une connexion TCP ou UDP.
- L'adresse IP et le port qui transmettent les données par le WLN10 sont :
Adresse IP - 192.168.1.1
Port - 2000
- Notez que certaines connexions UDP ne vous demandent pas d'entrer l'adresse IP. Vous aurez seulement besoin d'entrer le numéro de port.
- Vous devriez maintenant être en mesure de recevoir des données NMEA sur vos applications.



4. Fonctionnement normal

Le WLN10 consomme autour de 0,1 ampère et peut être installé de façon permanente sur le bateau. Chaque fois que les données NMEA sont reçues par le WLN10, la led jaune clignotera. Dans certains systèmes avec beaucoup de données NMEA, il n'est pas rare que la led jaune ai du mal à clignoter.

Si vous avez un problème de connexion au WLN10, appuyez et maintenez le bouton de réinitialisation pendant 1-2 secondes et tentez de vous reconnecter. Dans les marinas occupées où il y a de nombreux réseaux sans fil, il ne serait pas impossible que la connexion du WLN10 ne soit pas fiable, mais une fois en mer une connexion fiable sera atteinte.

Si vous utilisez le WLN10 pour l'AIS et que vous avez un iPhone, iPad, visitez l'Apple Store et téléchargez notre application gratuite iAIS. Cette application simple mais puissante vous donnera un affichage de type radar de toutes les cibles AIS autour de vous. Il comprend un guide utilisateur intégré qui décrit comment configurer et utiliser l'application avec le WLN10.

Si vous voulez connecter le WLN10 avec d'autres applications, veuillez voir nos vidéos sur Youtube qui montrent comment connecter nos produits aux différentes applications. En cas de difficulté, veuillez nous contacter par email : aide@digityacht.fr

Par défaut, le WLN10 crée son propre réseau sans fil. Si vous avez un réseau sans fil sur le bateau et que vous préférez le WLN10 de rejoindre ce réseau – veuillez voir la **Note technique 00046-2012** sur notre site Web www.digityachtamerica.com